

PURISTE TEOS

CREATING SUCCESS IN METAL

TWIST



VALMISTAJA

Puristeteos Oy
Mäkrinteentie 29
36220 Kangasala

MYynti

Tilaukset, tarjouspyynnöt
ja muut kyselyt:
tilaukset@puristeteos.fi

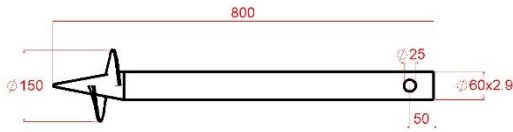
**Kierrepaalut ovat CE-
hyväksytyjä, avainlippu
tuotteita**

www.puristeteos.fi

Puristeteos Oy on ISO 9001 ja ISO 14001 laatu- ja ympäristösertifioitu sekä EN 1090-1 -sertifioitu valmistaja.

TERÄSKIERREPAALU, VAATIVA

Pituudet 800/1150/1650/2000 mm



Piirustusnumero: 109611
GTIN-13: 6430054680059

L=800
Kierrelaippa Ø150,0x3,0
Raaka-aine = S355
Kuumasinkitty

Tuotekuvaus

Teräskierrepaalu on varma valinta kaikkiin perustuksiin niin ammattirakentajille kuin kuluttajille. Soveltuu käytettäväksi myös tukevien ja vaativien rakenteiden (laiturit, autokatokset ym.) perustuksessa ja silloin, kun maasto on haastavampaa.

Piirustusnumero: 109610
GTIN-13: 6430054680066

L=1150

Asennus

Soveltuu sekä käsi- että koneasennukseen. Käsiasennuksessa voidaan käyttää työkaluna esim. rautatankoa. Lisävarusteena käsiasennukseen on saatavana vääntörauta.

Piirustusnumero: 109612
GTIN-13: 6430054680073

L=1650

Huomioitavaa

Pituuden valinnassa tulisi ottaa huomioon paalun käyttötarkoitus (rakenteiden paino, korkeus yms.), maaperän laatu ja routiminen. Routimaton perustus saadaan kiertämällä paalu niin syväälle, että laippaosaa menee routarajan alapuolelle.

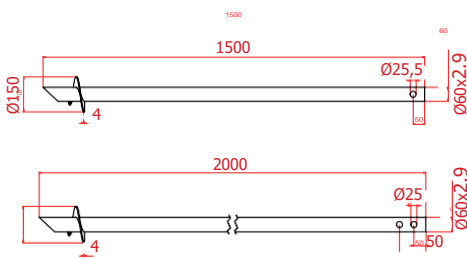
Piirustusnumero: 109613
GTIN-13: 6430054680080

L=2000

Tuotetakuu 30 vuotta.

KONEKIERREPAALU

Pituudet 1150/1500/1650/2000 mm



Piirustusnumero: 122052
GTIN-13: 6430054680608

L=1150
Kierrelaippa Ø150,0x4,0
Raaka-aine=S355
Kuumasinkitty

Tuotekuvaus

Konekierrepaalussa on viisto kärki, joka helpottaa paalun asennusta. Suunnattu erityisesti ammattirakentajille ja suuriin projekteihin. Soveltuu käytettäväksi myös tukevien ja vaativien rakenteiden perustuksessa. Viiston kärjen ja vahvemman kierrelaikan ansiosta soveltuu kaikkein vaativimpiin maastoihin.

Piirustusnumero: 109293
GTIN-13: 6430054680233

L=1500

Asennus

Soveltuu ainoastaan koneasennukseen. Asennuksessa koneena voidaan käyttää esim. AVANT-pienkuormaajaa, johon on saatavana maaporaan liitettävä adapteri.

Piirustusnumero: 110987
GTIN-13: 6430054680295

L=1650

Huomioitavaa

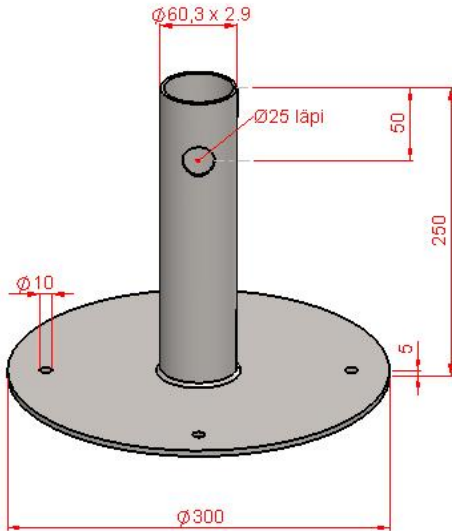
Pituuden valinnassa tulisi ottaa huomioon paalun käyttötarkoitus (rakenteiden paino, korkeus yms.), maaperän laatu ja routiminen. Routimaton perustus saadaan kiertämällä paalu niin syväälle, että laippaosaa menee routarajan alapuolelle.
Tuotetakuu 30 vuotta.

Piirustusnumero: 109623
GTIN-13: 6430054680240

L=2000

PILARIJALAT

Pituudet 150/ 250/ 500



Piirustusnumero: 117465-150
GTIN-13: 6430054680462
L= 150
Pohjalevy Ø300,0x5,0
Raaka-aine=S355
Kuumasinkitty

Piirustusnumero: 117465-250
GTIN-13: 6430054680479
L= 250

Piirustusnumero: 117465-500
GTIN-13: 6430054680486
L= 500

Tuotekuvaus

Pilarijalka soveltuu esimerkiksi terassin, aidan, tai piharakennuksen perustusten tekoon nopeasti ja kätevästi. Se voidaan asentaa kovalle alustalle, kuten asfaltille, kivetykselle, tai sorapohjalle. Pilarijalkaa käytettäessä ei ole tarvetta valutöille. Pilarijalkaan asennetaan sopiva kiinnike, johon kiinnitetään haluttu rakenne. Korkeutta pystyy säätämään valitsemalla korkeussäädettävä kiinnike. Pilarijalka on kokonaan kuumasinkitty, jonka ansiosta se ei ruostu kosteissakaan olosuhteissa.

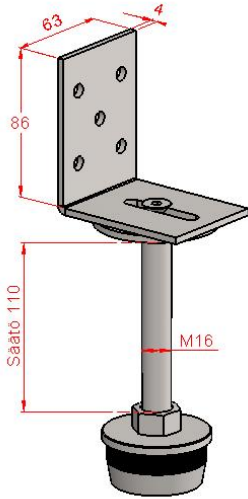
Huomioitavaa

Pituuden valinnassa tulisi ottaa huomioon Pilarijalan käyttötarkoituksen huomioon Pilarijalan käyttötarkoituksen (rakenteiden paino, korkeus yms.). Oikealla alustalla Pilarijalan voi ankkuroida pohjalevyn reikien avulla alustaan, tai jättää esimerkiksi kivetyksen alle.

Tuotetakuu 30 vuotta.



KIINNIKKEET L-KIINNIKE LYÖTÄVÄ

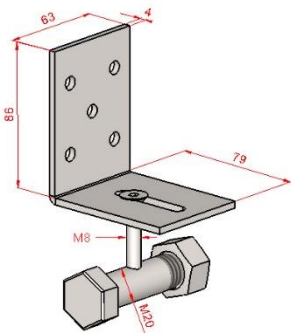


Piirustusnumero: 115602
GTIN-13: 6530054680370
86x63x79
S=4,0
Korkeussäätö 110 mm
Kuumasinkitty

Tuotekuvaus
Tarkoitettu käytettäväksi suoraan paalun päähän. Käy myös tilanteissa, jolloin paalua ei pystytä asentamaan maahan kokonaisuudessaan esim. kivisen maaston vuoksi ja paalu joudutaan katkaisemaan. Kohteisiin, joissa tarvitaan korkeussuuntaista säädettävyyttä kiinnitettävälle materiaalille. Kiinnike ei rajoita aineen vahvuutta.

Asennus ja yhteensopivuus
Kiinnike lyödään paalun päähän ja se on yhteensopiva Teräskierrepaalu Vaativan, Kone- sekä Routakierrepaalun kanssa (putki Ø60,3x2,9).

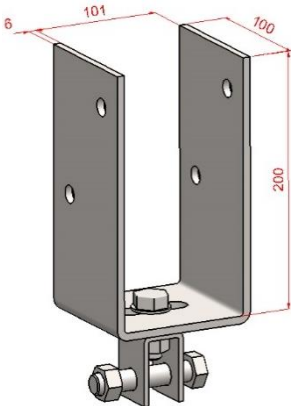
L-KIINNIKE



Piirustusnumero: 106633
GTIN-13: 6430054680103
86x63x79
S=4,0
Kuumasinkitty

Tuotekuvaus
L-kiinnike, joka soveltuu mainiosti esimerkiksi terrassien perustusten kiinnitykseen. Kiinnike ei rajoita kiinnitettävän aineen vahvuutta

PILARI- JA AITAKIINNIKE

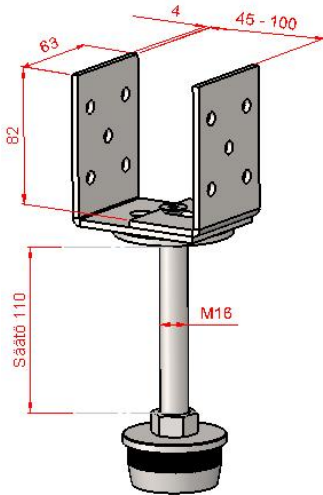


Piirustusnumero: 115498
GTIN-13: 6430054680448
200x100x101
S=6,0
Kuumasinkitty

Tuotekuvaus
Kiinteällä asennusvälillä oleva kiinnike, joka soveltuu hyvin korkeiden pilarien, tai esim. erittäin tukevien aitarakenteiden kiinnitykseen.

U-KIINNIKE LYÖTÄVÄ SIVUSÄÄTÖ

Säätövara 45-100/80-120/80-150 mm



Piirustusnumero: 115594
82x63x80-120

Piirustusnumero: 115601
GTIN-13: 6430054680400
82x63x80-150

Tuotekuvaus

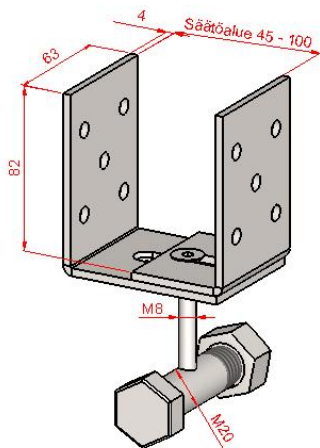
korkeussuuntaista säädettävyyttä kiinnittävälle materiaalille.

Asennus ja yhteensopivuus

Kiinnike lyödään paalun päähän. Kiinnike on yhteensopiva Teräskierrepaalu Vaativan, Kone- sekä Routakierrepaalun kanssa (putki Ø60,3x2,9).

U-KIINNIKE SIVUSÄÄTÖ

Säätövara 45-100/80-120/80-150 mm



Piirustusnumero: 106645-2
GTIN-13: 6430054680172

82x63x45-100
S=4,0
Kuumasinkitty

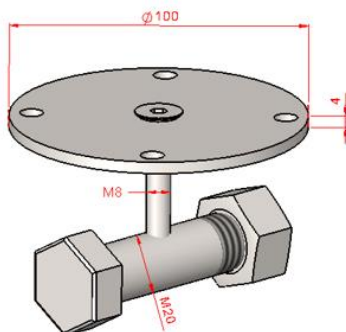
Piirustusnumero: 106645
GTIN-13: 6430054680165
82x63x80-120

Piirustusnumero: 106645-3
GTIN-13: 6430054680189
82x63x80-150

Tuotekuvaus

Säädettävällä asennusvälillä oleva U-kiinnike, joka soveltuu hyvin esimerkiksi terassien perustuksiin.

LATTAKIINNIKE



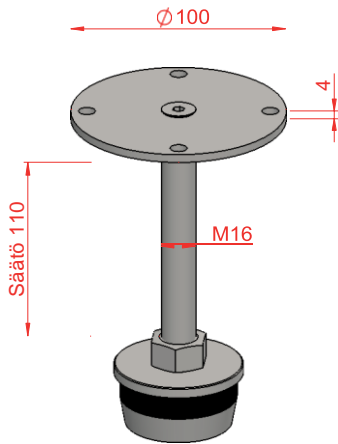
Piirustusnumero: 106635
GTIN-13: 6430054680110

Ø100,0
S=4,0
Kuumasinkitty

Tuotekuvaus

Pyöreällä asennuslevyllä oleva latta-kiinnike, jota voidaan käyttää silloin, kun sivukiinnitysmahdollisuutta ei ole.

LATTAKIINNIKE LYÖTÄVÄ



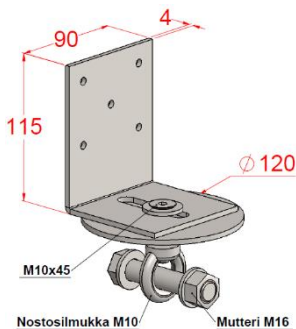
Piirustusnumero: 116989
GTIN-13: 6430054680455
Ø100,0
S=4,0
Korkeussäätö 110 mm
Kuumasinkitty

Tuotekuvaus

Pyöreällä asennuslevyllä oleva latta-kiinnike, jota voidaan käyttää silloin, kun sivukiinnitysmahdollisuutta ei ole. Kiinnike on tarkoitettu käytettäväksi suoran paalun päähän. Käy myös tilanteissa, jolloin paalua ei pystytä asentamaan maahan kokonaisuudessaan esim. kivisen maaston vuoksi ja paalu joudutaan katkaisemaan. Kohteisiin, joissa tarvitaan korkeusuuntaista säädettävyyttä kiinnitettävälle materiaalille.

Asennus ja yhteensopivuus Kiinnike lyödään paalun päähän. Kiinnike on yhteensopiva Teräskierrepaalu Vaativan, Kone- sekä Routakierrepaalun kanssa (putki Ø60,3x2,9).

LS-KIINNIKE



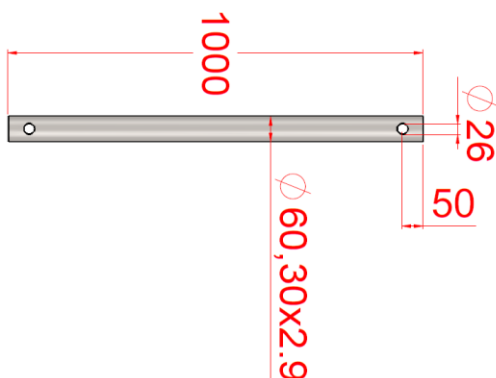
Piirustusnumero: 121868
GTIN-13: 6430054680592
115x90x90
S=4,0
Kuumasinkitty

Tuotekuvaus

L-kiinnike silmukalla ja vahvemmalla kuusiokoloruuvilla. Silmukka helpottaa asennusta. Soveltuu mainiosti esimerkiksi teräskierrepaalujen perustusten kiinnitykseen. Kiinnike ei rajoita kiinnitettävän aineen vahvuutta.

LISÄTARVIKKEET JATKOPAALU

Pituudet 1000/2000 mm



Piirustusnumero: 104637-1
GTIN-13: 6430054680097
Ø60,3x2,9
L=1000
Raaka-aine=S355 Kuumasinkitty

Tuotekuvaus

Jatkopala, jolla paalua voidaan tarvittaessa pidentää. Jatkopalausta hyödyntämällä kierrepaaluista saadaan koostettua useita erimittaisia vaihtoehtoja.

Piirustusnumero: 115847
GTIN-13: 6430054680332
L=2000

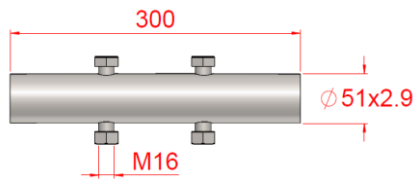
Kiinnitys

Kiinnitykseen tarvitaan Jatkoholkki. Jatkoholkki myydään erikseen.

Yhteensopivuus

Jatkopala on yhteensopiva kaikkien kierrepaalujen (putki Ø60,3x2,0/2,9) ja kiinnikkeiden kanssa.

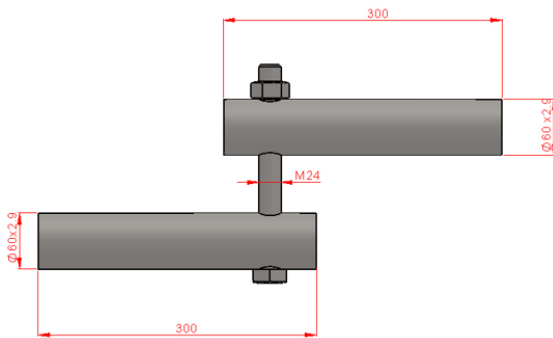
JATKOHOLKKI



Piirustusnumero: 106667
GTIN-13: 6430054680196
Ø51,0x2,9
L=300
Kuumasinkitty

Tuotekuvaus
Liitospala jatkopaalun kiinnitykseen.
Jatkopaalu myydään erikseen.

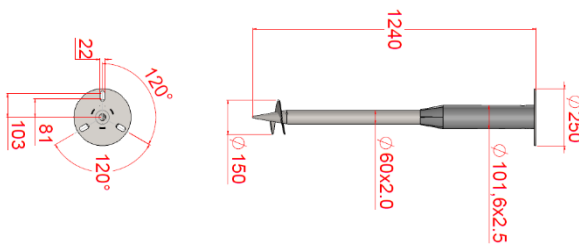
VÄÄNTÖRAUTA



Piirustusnumero: 107597
GTIN-13: 6430054680202
Ø60,3x2,9
L=300
Kuumasinkitty

Tuotekuvaus
Väentörauta, jota voidaan käyttää
Teräskierrepaalujen käsiasennukseen.
Tarkoitettu kahdella työkalulla (esim.
rautatanko) kiertämiseen.

TERÄSKIERREPAALU LIPPUTANKOON



Piirustusnumero: 107819-1
GTIN-13: 6430054680219
Ø60,3x2,9 ja Ø101,6x2,5
L=1240
Kierrelaippa Ø150,0x3,0
Kiinn. laippa Ø250,0x6,0
Kuumasinkitty

Tuotekuvaus
Maahan kierrettävä lipputangon jalka,
jonka päässä on asennuslaippa lippu-
tangon kiinnittämiseen.

Soveltuu seuraaviin lipputankoihin
Plastiset kolmio- / pyöreäjalka
Flagmore kolmiojalka